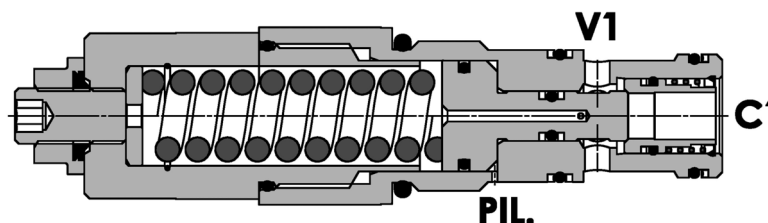
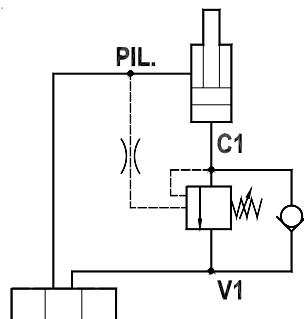


Valvola overcenter, versione a cartuccia, cavità SAE 12
Overcenter valve, cartridge version, SAE 12 cavity

Rev.02-2010/09



SPECIFICHE TECNICHE

Materiali: corpo in acciaio, protetto mediante zincatura. I componenti interni sono in acciaio trattato termicamente.

Portata: 100 l/min

Taratura max.: 350 bar

Regolazione pressione: mediante vite

Campo di regolazione pressione: vedere pag. 02

TECHNICAL SPECIFICATIONS

Materials: body is steel made. Internal parts are in hardened steel.
 External surface: zinc plated.

Rated flow: 100 l/min

Max. setting: 350 bar

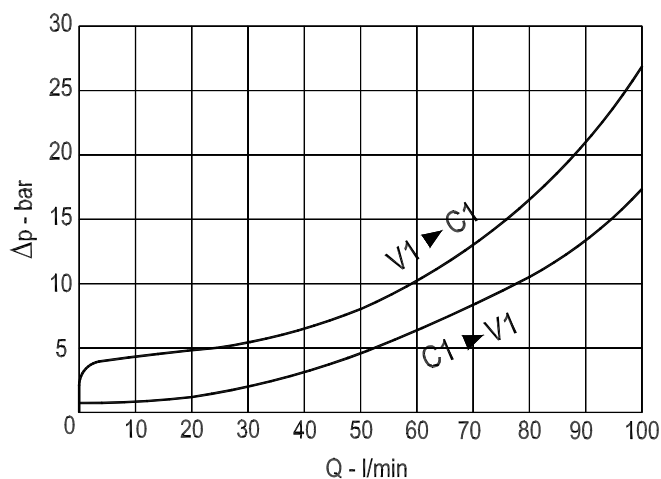
Adjustment means: leakproof screw adjustment

Adjustable pressure range: see page 02

DIAGRAMMA PERDITE DI CARICO - PRESSURE DROP CURVES

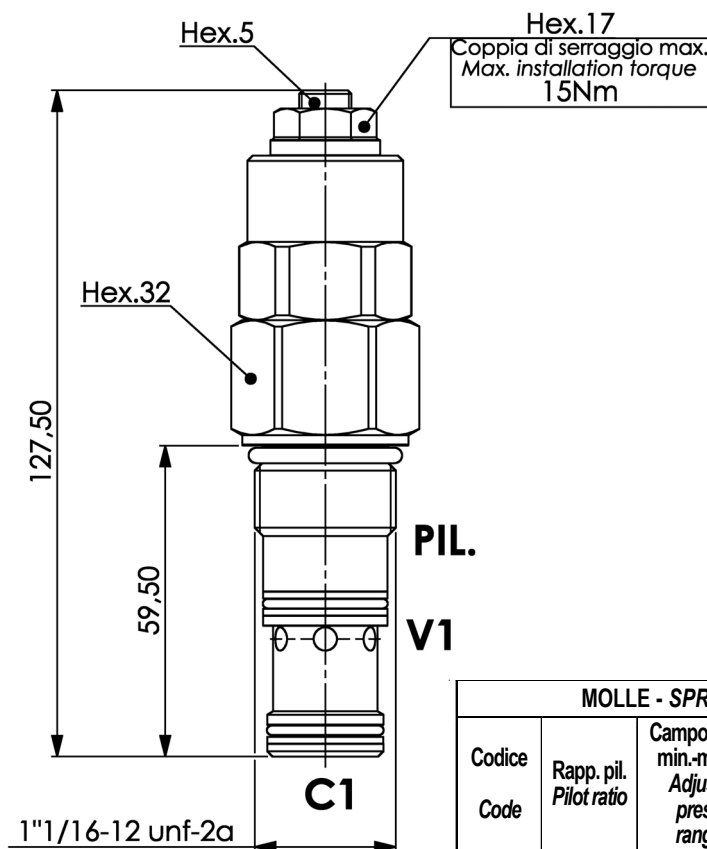
Viscosità olio 24 mm²/sec. (3,5 °E)
 Temperatura 50 °C

Oil viscosity 24 mm²/sec. (3,5 °E)
 Temperature 50 °C



Valvola overcenter, versione a cartuccia, cavità SAE 12
Overcenter valve, cartridge version, SAE 12 cavity

Rev.02-2010/09



MOLLE - SPRINGS				*
Codice Code	Rapp. pil. Pilot ratio	Campo taratura min.-max. bar Adjustable pressure range bar	Increment. press. bar/giro vite Pressure increase bar/turn	Taratura standard bar Standard setting bar
20	1 : 4	60 - 220	23	170
20	1 : 8	60 - 220	23	170
35	1 : 4	100 - 350	41	280
35	1 : 8	100 - 350	44	280

TIPO TYPE	RAPP. DI PILOTAGGIO PILOT RATIO	CAVITA' CAVITY	COPPIA DI SERRAGGIO INSTALLATION TORQUE	PESO WEIGHT
			Nm	Kg
FPO-100-C	1 : 4 (standard) - 1 : 8	33122	90 - 100	0.455

ESEMPIO DI ORDINAZIONE - ORDERING CODE EXAMPLE

F P O 1 0 0 C * *

* "20" / "35":
 Campi di taratura pressione - Adjustable pressure

Rapporto di pilotaggio - Pilot ratio
 Omettere se standard - Omit if standard *
 B = 1 : 8